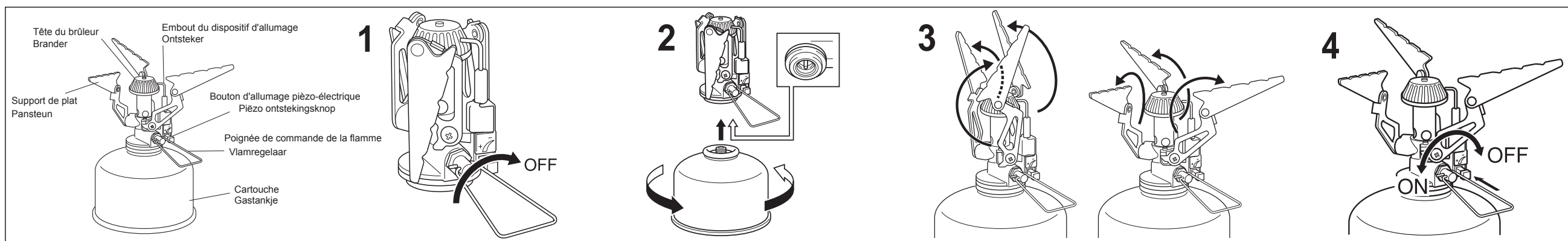


SOTO
Sparked by nature
COMPACT FOLDABLE
STOVE
OD-1BS

CE 1506BU-0147

Shin Fuji Burner CO., LTD.
1-1-3 Miyukihama, Mito-cho, Toyokawa-city,
Aichi-pref, 441-0314 Japan
Phone:+81 533 75 5000 FAX:+81 533 75 5033
www.sotooutdoors.com
Office
Eugene OR USA
info@sotooutdoors.com
Phone: 503-314-5119 Fax: 702-974-5755



Manuel d'instruction

FR

Assurez-vous de lire ce manuel avant d'utiliser le réchaud OD-1BS. Conservez ce manuel pour référence ultérieure, et consultez son contenu régulièrement afin de garder les procédures et les avertissements en mémoire. Le non-respect des avertissements décrits dans ce manuel peut être à l'origine d'un incendie, de dommages matériels, de blessures risquant d'entraîner la mort.

Précautions et avertissements

- N'utilisez jamais le réchaud OD-1BS à l'intérieur ou dans un endroit mal ventilé (c-à-d, dans une tente, un véhicule, un camping-car ou tout autre espace clos). Ce réchaud est destiné à un usage extérieur uniquement.
- Gardez le réchaud hors de portée des enfants.
- N'utilisez pas le réchaud OD-1BS de toute autre manière ou dans tout autre but que ceux décrits dans ce manuel.
- N'utilisez jamais le réchaud près de matériaux inflammables. Gardez de tels matériaux à une distance d'au moins 1,2 m/4 pieds des côtés et d'au moins 1,5 m/5 pieds du dessus du réchaud lorsque vous l'utilisez.
- N'utilisez jamais le réchaud OD-1BS sur une surface qui n'est pas plane et ferme. De plus, ne bougez pas, ne secouez pas ou n'inclinez pas le réchaud lorsqu'il est allumé.
- Ne laissez jamais le réchaud sans surveillance lorsqu'il est allumé ou chaud.
- Ne couvrez jamais le réchaud et/ou la cartouche avec un paravent, une pierre ou autre objet similaire risquant de causer une "surchauffe". N'utilisez pas non plus le réchaud près d'un autre réchaud en cours d'utilisation, de flammes vives ou tout autre source de chaleur. En cas de surchauffe, le réchaud risque d'être endommagé et de mettre votre sécurité en danger.
- Des variations de pression à haute altitude peuvent causer des défaillances au niveau du système d'allumage piézo-électrique. Emportez toujours des allumettes ou un briquet par sécurité.
- N'utilisez jamais de plats de cuisine dont le diamètre est supérieur à 210 mm/8,3 pouces. Le poids total placé sur le réchaud ne doit pas dépasser 3 kg/6,6 livres, nourriture et/ou liquide y compris. Utilisez uniquement un réchaud par plat, et ne laissez pas de s'évaporer le liquide complètement du récipient.
- Lorsque vous changez la cartouche, assurez-vous que le réchaud n'est pas allumé et restez à l'écart des autres personnes et de flammes vives. Évitez toute fuite de carburant dangereuse en vous assurant que la cartouche et le réchaud sont vissés correctement. Détachez la cartouche après utilisation, et rangez la cartouche séparément.
- N'effectuez aucun entretien, aucune modification, aucun démontage ou aucune réparation autre que ceux contenus dans ce manuel. Pour toute question, veuillez contacter votre détaillant ou SOTO.

Précaution : ne touchez jamais le corps du réchaud OD-1BS lorsque vous l'utilisez. Il devient extrêmement CHAUD. Avec le temps, les pièces du réchaud peuvent se décolorer. Cette décoloration est naturelle et n'affecte pas les performances du réchaud.

Montage du réchaud

- Tournez la poignée de commande de la flamme dans le sens des aiguilles d'une montre sur la position OFF pour fermer complètement l'arrivée de gaz. (illustration 1)
- Retirez le cache en plastique de la cartouche et vissez soigneusement la partie filetée à la base de l'ensemble de réchaud dans la partie filetée de la cartouche. Serrez assez fermement mais pas excessivement. (illustration 2) Un serrage excessif peut endommager le réchaud ou la soupape de la cartouche, ce qui peut entraîner une fuite de carburant.
- Dépliez les pieds du support de plat. (illustration 3)

Vérifiez toujours que la cartouche de carburant ne fuit pas après l'avoir installée. N'allumez pas le réchaud en cas de fuite.

Utilisation du réchaud

- Ouvrez la soupape avec précaution en tournant la poignée de commande dans le sens inverse des aiguilles d'une montre (environ 1-2 tours) jusqu'à ce que vous entendiez le carburant s'échapper. Appuyez ensuite rapidement sur le bouton d'allumage piézo-électrique pour allumer le réchaud. (illustration 4)
- Si le réchaud ne s'allume pas immédiatement, fermez la soupape en tournant la poignée de commande complètement dans le sens des aiguilles d'une montre. Attendez quelques secondes et répétez la première étape.
- Une fois le réchaud OD-1BS allumé, réglez l'intensité de la flamme à l'aide de la poignée de commande. Le réchaud doit produire une flamme bleue régulière.
- Lorsque vous avez fini de cuisiner, tournez la poignée de commande complètement dans le sens des aiguilles d'une montre pour éteindre le réchaud.

Les pièces du réchaud OD-1BS deviennent très chaudes pendant l'utilisation. Soyez prudent lorsque vous manipulez le réchaud, et laissez-le toujours refroidir complètement avant de le retirer de la cartouche et de le ranger.

Après utilisation du réchaud

- Assurez-vous que le réchaud OD-1BS a refroidi avant d'essayer de le retirer de la cartouche de carburant.
- Pliez les pieds du support de plat.
- Dévissez le réchaud de la cartouche.
- Placez le réchaud dans l'emplacement prévu pour le rangement.

Nettoyage et entretien

Prenez l'habitude de toujours nettoyer votre réchaud. Cependant, ne touchez pas l'embout du dispositif d'allumage. Ceci peut obstruer le dispositif d'allumage et rendre l'utilisation du réchaud difficile. Le joint torique du réchaud doit être remplacé en cas d'usure, de fissure, ou de fuite. Un réchaud endommagé ou qui fuit doit être réparé avant toute utilisation. Veuillez contacter votre détaillant ou SOTO pour toute question relative à un entretien ou à une réparation.

DANGER



RISQUE DE MONOXYDE DE CARBONE

- Ce réchaud peut produire du monoxyde de carbone, inodore.
- Vous pouvez mourir si vous l'utilisez dans un espace clos.
- N'utilisez jamais ce réchaud dans un espace clos tel qu'un camping-car, une tente, une voiture ou une maison.

POUR VOTRE SECURITE

- Si vous sentez une odeur de gaz
1. N'essayez pas d'allumer le réchaud.
 2. Eteignez toute flamme vive.
 3. Débranchez-le de la cartouche de carburant.

POUR VOTRE SECURITE

N'entreposez pas ou n'utilisez pas de l'essence ou d'autres liquides dégageant des vapeurs inflammables à proximité de ce réchaud ou d'autres réchauds.

Caractéristiques

PUISSANCE : 2600 kcal/h 3020 W 10300 BTU
Durée : brûle environ. 1,5 heure avec une cartouche de 250g.
Poids : 160 g (5 oz.)
Dimensions lors de l'utilisation :
15 x 15 x 8 cm (5,9 x 5,9 x 3,2 pouces)
Dimensions une fois rangé :
3,4 x 4,6 x 6,4 cm (1,3 x 1,8 x 2,5 pouces)

GEVAAR



KOOLMONOXIDEGEVAAR

- Dit gasstelletje kan kool-monoxide produceren, wat geurloos is.
- Gebruik in een afgesloten ruimte kan de dood tot gevolg hebben.
- Gebruik dit gasstelletje nooit in een afgesloten ruimte zoals in een kampeerauto, tent, auto of huis.

VOOR UW VEILIGHEID

Als u gas ruikt

1. Probeer het gasstelletje niet aan te zetten.
2. Doof open vlammen.
3. Koppel los van gastankje.

VOOR UW VEILIGHEID

Gebruik of bewaar geen benzine of andere vloeistoffen met brandbare dampen in de buurt van dit of enig ander gasstelletje.

Specificaties

CAPACITEIT: 2600kcal/h 3020W 10300BTU
Duur: Brandt ongeveer 1,5 uur op een gastankje van 250g.
Gewicht: 160g (5 oz.)
Afmetingen wanneer het wordt gebruikt:
15 x 15 x 8cm (5,9 x 5,9 x 3,2inch)
Afmetingen wanneer het is opgevouwen:
3,4 x 4,6 x 6,4cm (1,3 x 1,8 x 2,5inch)

Gebruiksaanwijzing

NL

Lees deze gebruiksaanwijzing zorgvuldig door voordat u de OD-1BS gaat gebruiken. Bewaar deze gebruiksaanwijzing zodat u deze in de toekomst kunt raadplegen en kijk er regelmatig in om u bewust te blijven van procedures en waarschuwingen. Nalatigheid in het acht slaan op de waarschuwingen in deze gebruiksaanwijzing kan brand, beschadiging van eigendommen, lichamelijk letsel of zelfs de dood tot gevolg hebben.

Waarschuwingen

- Gebruik de OD-1BS nooit binnen of op een plek met slechte ventilatie (zoals in een tent, auto, kampeerauto of een andere afgesloten ruimte). Dit gasstelletje is alleen bedoeld voor gebruik in de open lucht.
- Houd het gasstelletje buiten het bereik van kinderen.
- Gebruik de OD-1BS niet op een andere manier of voor andere doeleinden dan die beschreven in deze gebruiksaanwijzing.
- Gebruik het gasstelletje nooit in de buurt van brandbaar materiaal. Houd dergelijke materialen altijd op een minimumafstand van 1,2m/4ft van de zijden van het gasstelletje en tenminste op 1,5m/5ft van de bovenkant wanneer het gasstelletje gebruikt wordt.
- Gebruik de OD-1BS nooit op een ondergrond die niet vlak en stevig is. Verplaats, schudt of kantel het gasstelletje niet terwijl deze brandt.
- Laat het gasstelletje nooit onbeheerd achter wanneer deze brandt of heet is.
- Bedek het gasstelletje en/of tankje nooit met een scherm, steen of gelijksoortig voorwerp dat "oververhitting" kan veroorzaken. Gebruik het gasstelletje niet in de buurt van een ander gasstel dat in gebruik is, en ook niet in de buurt van open vuur of een andere warmtebron. Als het gasstelletje oververhit raakt kan het product beschadigd raken en uw veiligheid bedreigd worden.
- Veranderingen in de luchtdruk op grote hoogte kunnen leiden tot problemen met het Piézo ontstekingsysteem. Houd altijd lucifers of een aansteker bij de hand als backup.
- Gebruik nooit pannen die een diameter hebben die groter is dan 210mm/8,3 in. Het totale gewicht dat op het gasstelletje geplaatst wordt, mag de 3kg/6,6lbs niet overschrijden, inclusief eten en/of vloeistof. Gebruik maar één gasstelletje per pan, en laat een pan nooit droog koken.
- Wanneer u het tankje vervangt, kijk dan eerst of het gasstelletje niet aanstaat en blijf uit de buurt van andere mensen en open vuur. Vermijd gevaarlijke brandstoflekken door te zorgen dat het gasstelletje goed op het tankje geschroefd is. Maak het tankje na gebruik los van het gasstelletje en bewaar beide delen afzonderlijk.
- Tracht geen onderhoudswerk, wijzingen, demontages of reparaties uit te voeren die niet in deze gebruiksaanwijzing beschreven worden. Als u vragen heeft, kunt u contact opnemen met uw detailhandelaar of SOTO.

Waarschuwing: Raak het gasstelletje nooit aan wanneer de OD-1BS in gebruik is. Het onderstel wordt extreem HEET. Na verloop van tijd verkleuren onderdelen van het gasstelletje wellicht. Dergelijke verkleuring is normaal en beïnvloedt de werking van het gasstelletje niet.

Het gasstelletje in elkaar zetten

- Draai de vlamregelaar rechtsom naar de OFF-stand om de gastoevoer helemaal af te sluiten. (afbeelding 1)
- Haal de plastic dop van het tankje en schroef het onderste deel van het gasstelletje, het deel met de schroefdraad, nauwkeurig op het deel van het tankje met schroefdraad. Draai goed vast, maar niet te vast. (afbeelding 2) Te vast aandraaien kan leiden tot beschadiging van het gasstelletje of ventiel van het tankje, wat weer kan leiden tot gaslekken.
- Klap de pansteunpootjes uit. (afbeelding 3)

Controleer altijd op lekkage nadat u het gastankje heeft aangebracht. Zet het gasstelletje niet aan als u een lek opmerkt.

Het gasstelletje gebruiken

- Open het ventiel voorzichtig door de regelaar linksom te draaien (ongeveer 1-2 draaien) tot u het gas hoort ontsnappen uit het tankje. Druk nu op de Piézo ontstekingsknop om het gasstelletje snel aan te zetten. (afbeelding 4)
- Als het gasstelletje niet direct aangaat, het ventiel sluiten door de regelaar volledig rechtsom te draaien. Wacht enkele seconden en herhaal de eerste stap.
- Zodra de OD-1BS brandt, kunt u de sterkte van de vlam regelen met de regelaar. Het gasstelletje moet een stabiele blauwe vlam produceren.
- Wanneer u klaar bent met koken, de regelaar helemaal rechtsom draaien om het gasstelletje uit te zetten.

Delen van de OD-1BS zullen zeer heet worden tijdens gebruik. Wees voorzichtig bij gebruik van het gasstelletje, en laat het altijd afkoelen voordat u het van het gastankje haalt en opbergt.

Na gebruik van het gasstelletje

- Zorg dat de OD-1BS is afgekoeld voordat u het van het gastankje probeert te draaien.
- Klap de pansteunpootjes in.
- Schroef het gasstelletje van het tankje.
- Plaats het gasstelletje in de bijgevoegde doos om het op te bergen.

Schoonmaken en onderhoud

Maak er een gewoonte van om uw gasstelletje schoon te houden. Maar raak nooit de bovenkant van de ontsteker aan. De ontsteker zou anders verstopt kunnen raken, waardoor het gasstelletje moeilijker te gebruiken is. De O-ring van het gasstelletje moet vervangen worden wanneer deze tekenen van slijtage, scheuren of lekkage vertoont. Een beschadigd of lekkend gasstelletje moet gerepareerd worden voordat u het weer gaat gebruiken. Neem contact op met uw detailhandelaar of SOTO als u vragen hebt over onderhoud of reparaties.